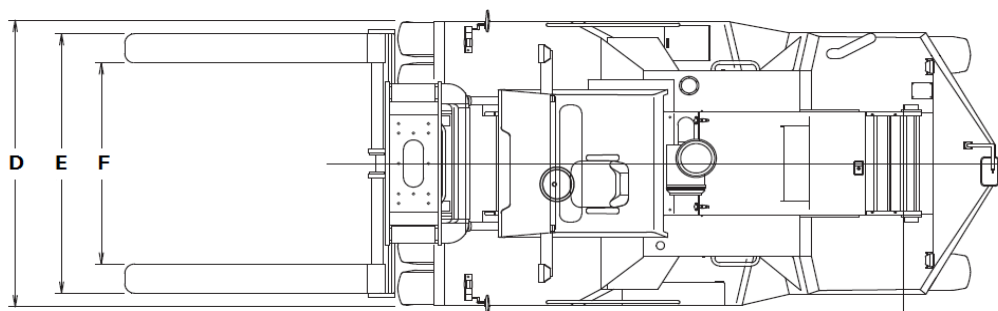
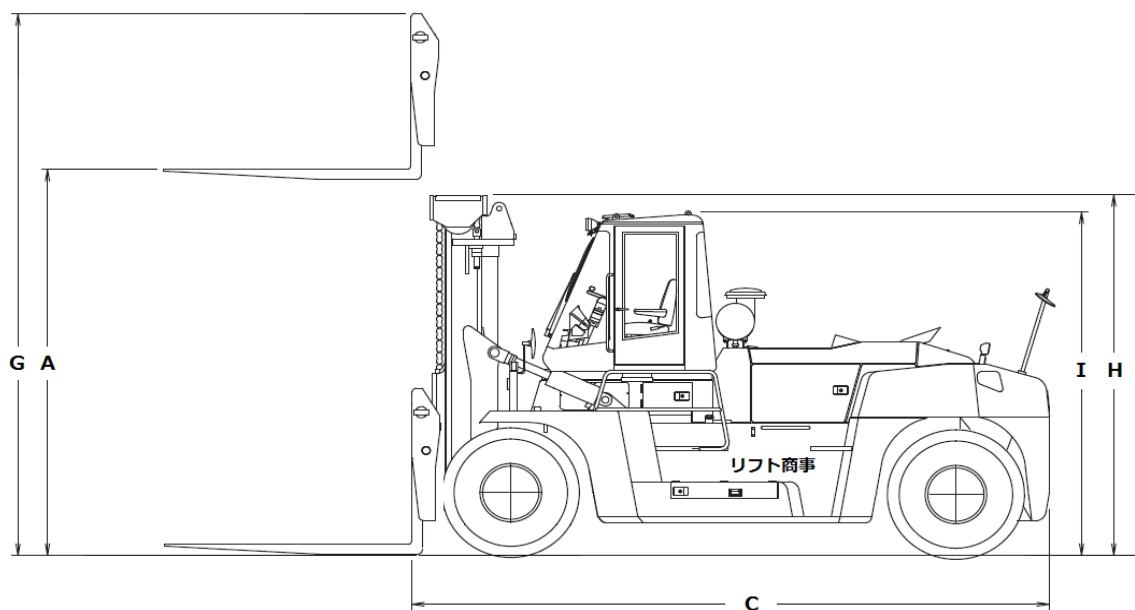


T123 12t フォークリフト

FD120-3EX (8C205036)

車体 : F154-05036

TCM・3mマスト・サイドシフト・キャビン有り



| | 記号 | 単位 | |
|------------------------------|----|----|-------|
| 定格荷重 | | kg | 11500 |
| 基準荷重中心 | | mm | 600 |
| 最大揚高 | A | mm | 3000 |
| フリーリフト(内マストが出るまで) | | mm | 0 |
| 全長(爪を除く) | C | mm | 4350 |
| 全幅 | D | mm | 2300 |
| 最大爪開口幅(外側) | E | mm | 2150 |
| 最大爪開口幅(内側) | F | mm | 1750 |
| 最大揚高時 全高 | G | mm | 5930 |
| マスト高さ(マスト下降時) | H | mm | 2910 |
| ヘッドガード高さ | I | mm | 2850 |
| 車両重量 | | kg | 16070 |
| 備考: 荷重中心1200mmの時、定格荷重は8000Kg | | | |